

## 可转位螺纹刀具

可转位螺纹车刀涵盖各种螺纹型式，包括：局部剖面  $60^\circ$  截顶形螺纹，局部剖面  $55^\circ$  截顶形螺纹，公制螺纹(ISO)，统一螺纹(UN)，惠氏螺纹(W)，英国管螺纹(BSPT)，爱克母螺纹和矮牙爱克母(ACME、STACME)，美国石油管螺纹(API)，美国管螺纹(NPT)，公制梯形螺纹(Tr)，公制锯齿螺纹( $3^\circ/30^\circ$ )以及英制和美制锯齿螺纹( $7^\circ/45^\circ$ )(B.S.BUTTRESS, ABUTT)，同时承接各种非标螺纹定制服务。其刀具精度和切削性能已达国际同类产品水平，根据加工对象材料的不同可提供适用于不锈钢、铸铁、铸钢、高强度钢及有色金属的螺纹刀具牌号。

### Indexable Thread Turning Cutting Tool

#### Product Introduction:

Indexable thread turning cutting tools have a wide range of threading types such as ISO, UN, W, BSPT, ACME, STACME, API, NPT, Tr,  $3^\circ/30^\circ$ ,  $7^\circ/45^\circ$ , B.S.BUTTRESS, ABUTT, and other non-standard special threading types. The cutting precision and cutting performance have reached international level. Different threading cutting tools grades are available for stainless steel, cast iron, cast steel, high strength steel and non-ferrous metal etc.

螺纹铣刀刀具在解决难加工材料和大型工件的螺纹加工中表现突出，我公司通过在硬质合金螺纹铣刀的材料、表面处理、结构参数

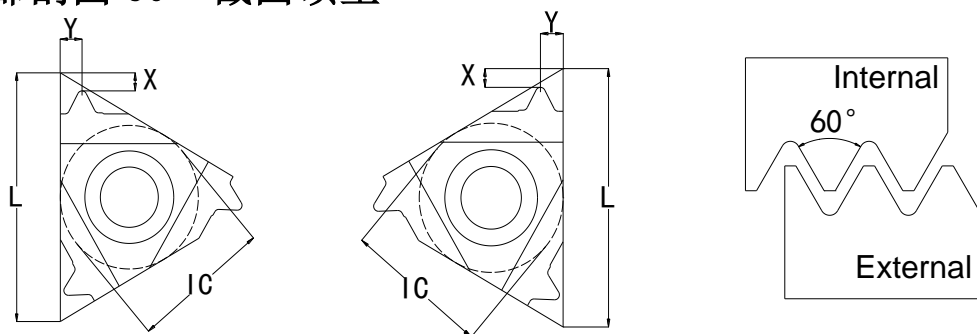
等方面的自主研发，形成了螺纹铣削刀具的系列化。目前我单位生产的可转位螺纹铣削刀具已广泛应用于汽车、石油、矿山等行业，涵盖的螺纹种类：公制螺纹（ISO），统一螺纹（UN），惠氏螺纹（W），英国管螺纹（BSPT），美国石油管螺纹（API），美国管螺纹（NPT），公制梯形螺纹（Tr），爱克母螺纹和矮牙爱克母（ACME、STACME），公制锯齿螺纹（ $3^\circ/30^\circ$ ）以及英制和美制锯齿螺纹（ $7^\circ/45^\circ$ ）（B.S.BUTTRESS、ABUTT），同时接受各种非标螺纹铣刀定制服务。

## Thread Milling Cutting Tool

### Product Introduction

Thread milling cutting tools demonstrate outstanding performance in solving threading processing problems in hard-to-machine materials and large components. CTRI develops complete series of thread milling cutting tools through independent research in carbide threading milling materials, surface treatment and structural parameters. Indexable threading milling cutting tools developed by CTRI are presently widely used in automobile industry, oil industry, and mines etc. Main thread types include: ISO, UN, W, BSPT, API, NPT, Tr, ACME, STACME,  $3^\circ/30^\circ$ ,  $7^\circ/45^\circ$ , B.S.BUTTRESS、ABUTT, and also provide special customized products and service.

## 局部剖面 60° 截面顶型



刀片形状	I. C.	螺距		符号表示		L	X	Y	库存情况		
		mm	TPI	右刀	左刀				LW20	GY30	LK30
 外螺纹刀片	3/8"	0.5~1.5	48~16	16ERA60	16ELA60	16.5	0.6	0.8	●	○	○
		1.75~3.0	14~8	16ERG60	16ELG60	16.5	1.1	1.5	●	○	○
		0.5~3.0	48~8	16ERAG60	16ELAG60	16.5	1.1	1.5	●	●	○
	1/2"	3.5~5.0	7~5	22ERN60	22ELN60	22	1.8	2.5	●	○	○
	5/8"	5.5~6.0	4.5~4	27ERQ60	27ELQ60	27.5	2.1	3.1	●	○	○

 内螺纹刀片	1/4"	0.5~1.5	48~16	11NRA60	11NLA60	11	0.6	0.8	●	○	○
	3/8"	0.5~1.5	48~16	16NRA60	16NLA60	16.5	0.6	0.8	●	○	○
		1.75~3.0	14~8	16NRG60	16NLG60	16.5	1.1	1.5	●	○	○
		0.5~3.0	48~8	16NRAG60	16NLAG60	16.5	1.1	1.5	●	●	○
	1/2"	3.5~5.0	7~5	22NRN60	22NLN60	22	1.8	2.5	●	○	○
5/8"	5.5~6.0	4.5~4	27NRQ60	27NLQ60	27.5	1.8	2.7	○	○	○	

注：●为常被库存 ○为按订单生产